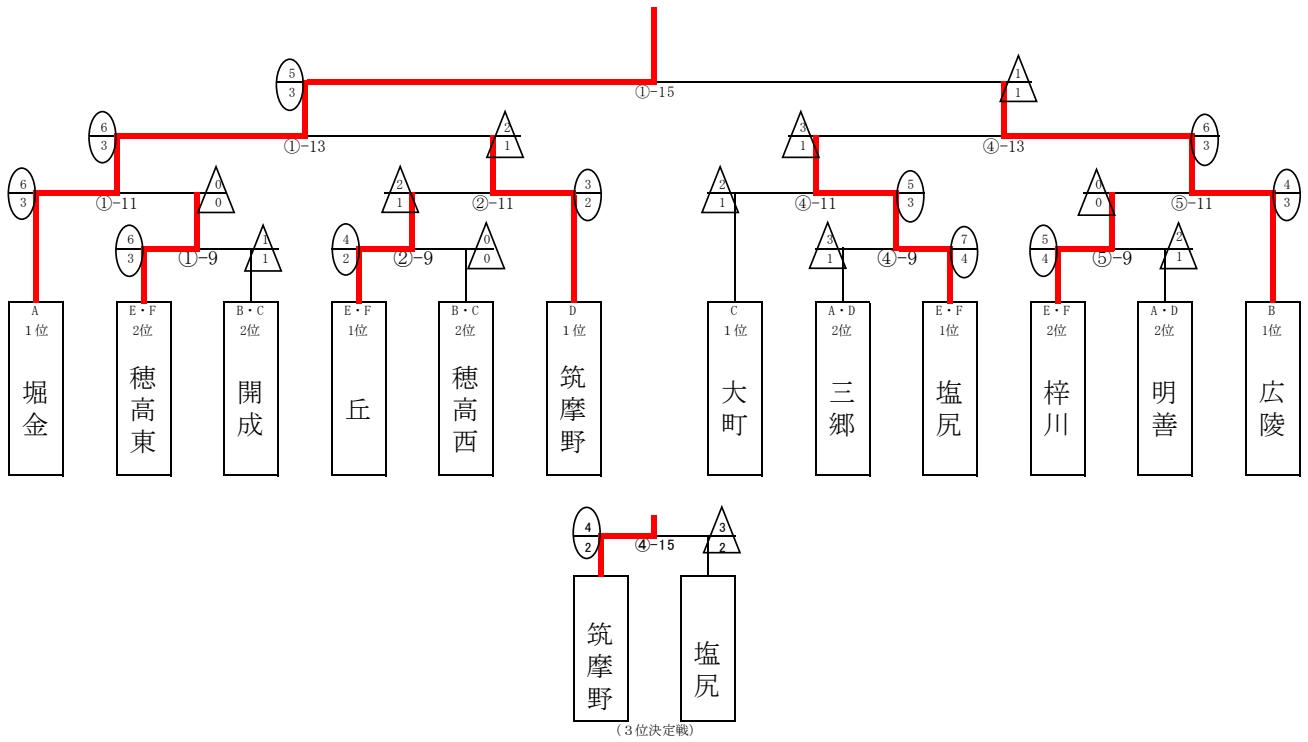
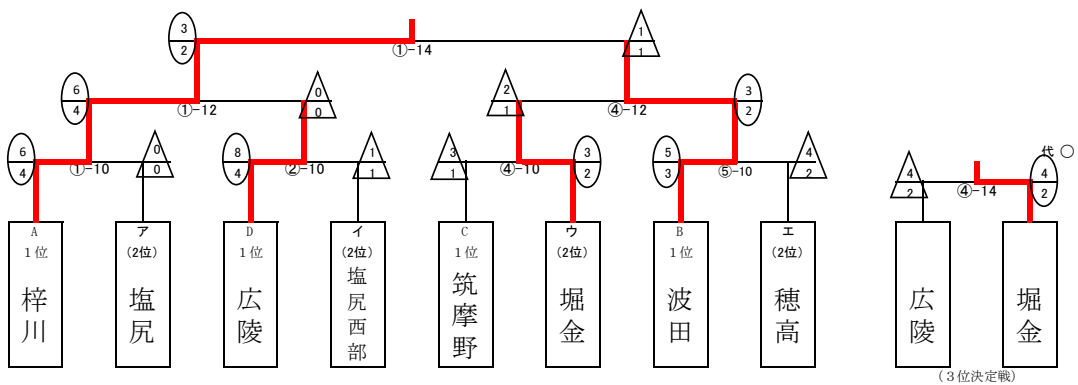


【男子団体 決勝トーナメント】



【女子団体 決勝トーナメント】



※ア～エの位置は、リーグを2位で通過した4校によるくじ引きで決定する。